

# 25 – CONTROLE BIOLÓGICO DE *Meloidogyne incognita* in vitro

Felipe Damato<sup>1</sup>; Isabelle C. Pansolin de Camargo<sup>1</sup>; Carlos R. Polaquini<sup>1</sup>

<sup>1</sup>BIOTROP, CURITIBA, PR



## INTRODUÇÃO

Produtos para controle biológico apresentam bons resultados no manejo de nematoides e boa aceitação pelos produtores. Contudo, entender profundamente como esses produtos funcionam é importante para um melhor posicionamento dos mesmos no campo. Assim, objetivou-se avaliar a eficiência do controle com um produto a base de bactérias (EXB01) sobre *Meloidogyne incognita* em ensaios de ação ovicida, nematicida e de capacidade de atração ou repelência.

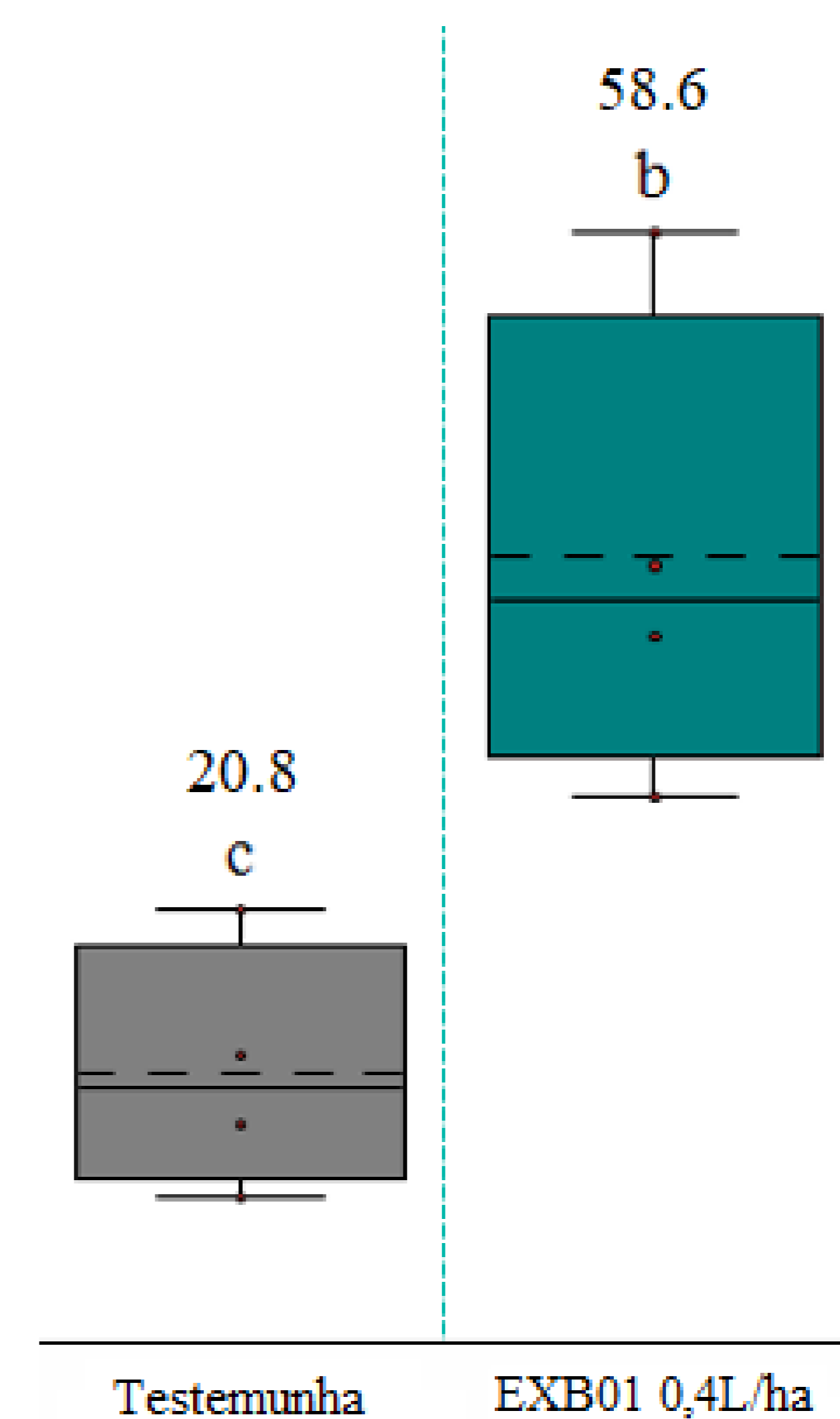
## METODOLOGIA

Os experimentos foram conduzidos em laboratório, com quatro repetições por tratamento. Para as avaliações de ação ovicida e nematicida foram utilizadas placas multipoços onde em cada poço foi depositada uma suspensão com 20 espécimes do nematoide e 1 mL de calda (0,4L/ha) do produto testado. Após 72 horas avaliou-se mortalidade dos juvenis e após 14 dias a eclosão dos ovos. No ensaio de atração/repelência foram utilizadas placas de Petri contendo ágar-água 1%, onde em seu centro foram adicionados 100 espécimes do nematoide e em cada extremidade da placa foram pipetados 20 µl de água destilada autoclava e 20 µl do produto. Após 16 horas, as placas foram observadas em microscópio e contabilizados quantos nematoides migraram para cada lado.

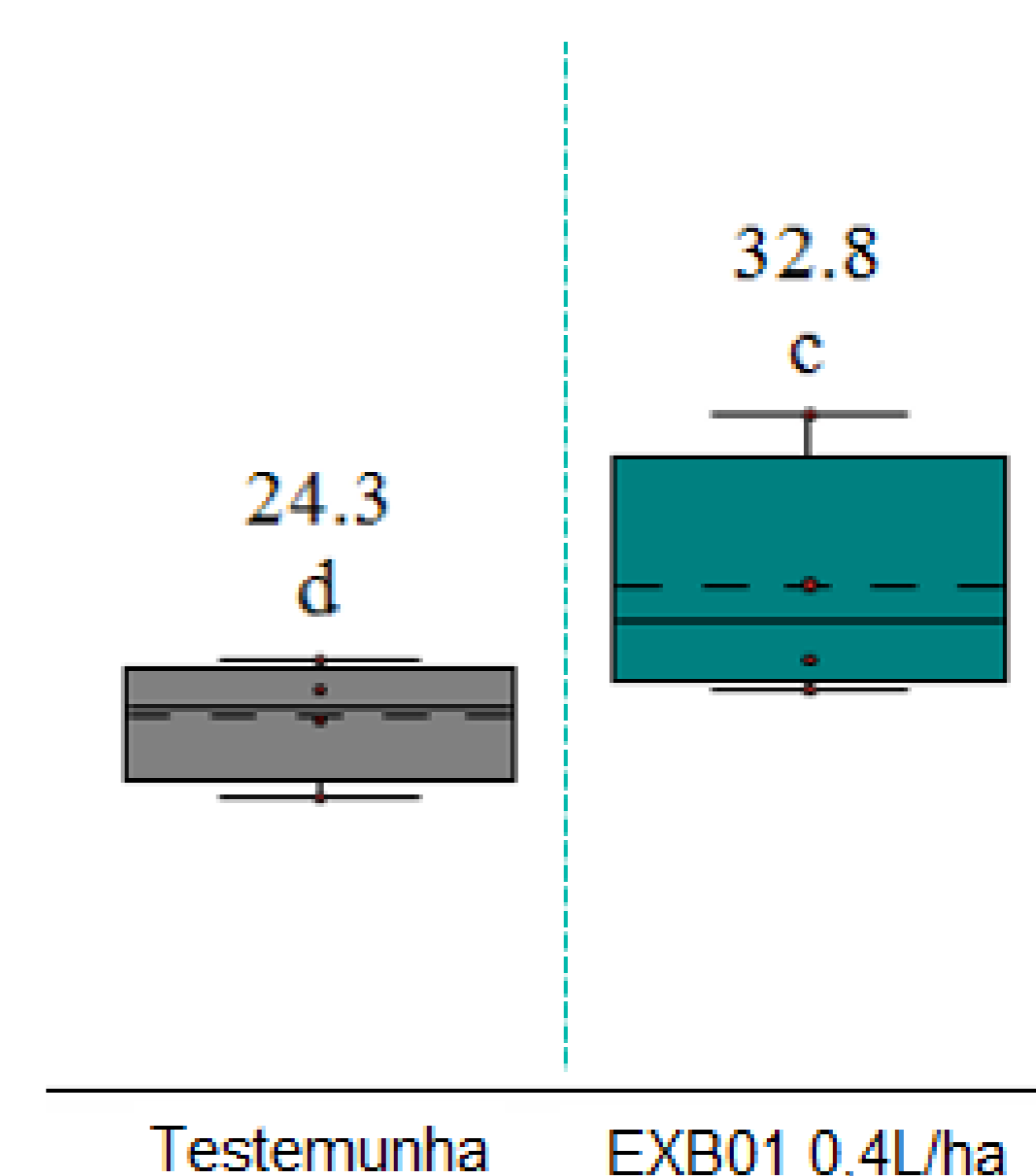
## RESULTADOS E CONCLUSÕES

O tratamento com EXB01 apresentou controle sobre os juvenis e a eclosão, em 58,6 e 32,8%, respectivamente. Utilizando-se fórmula apropriada foi calculado o índice de quimiotaxia, que classificou o produto como atrativo, uma vez que a maioria dos indivíduos migraram em direção a aplicação do produto. Conclui-se que o produto avaliado foi eficiente em controlar *M. incognita* in vitro em diferentes fases do ciclo de vida, com ação mais satisfatória sobre o juvenil, além de atuar com efeito atrativo sobre os nematoides.

### MORTALIDADE DE JUVENIS DE *M. incognita*



### AÇÃO OVICIDA in vitro CONTRA *M. incognita*



## AGRADECIMENTOS

Agradeço ao time de Pesquisa, Desenvolvimento e Inovação da BIOTROP e em especial aos meus colegas do laboratório de nematologia.